

WELL STRALER

*GAS inzethaarden
met convection*

*Inserts GAZ
à convection*



Vanaf de stichting in 1946 heeft Mova niet opgehouden te groeien.

Begin van de jaren 50 werd het eerste verwarmingstoestel gemaakt; de petroleumkachel Well Straler, gevolgd door de infrarode roller.

In 1963 heeft het bedrijf de gasradiator ontwikkeld welke tot vandaag uitgroeide tot een compleet gamma gaskachels en inbouwhaarden.

Vele decennia stelt Well Straler alles in het werk om kwaliteitstoestellen te leveren.

De algehele productie gebeurt in België, in de fabriek te Welle; alle stadia van conceptie en fabricatie, vanaf het ontwerpen tot het monteren van de producten.

Door de constante inspanningen op gebied van onderzoek en innovatie heeft Well Straler zich inzake nieuwe technologie als marktleider geplaatst.

Dès sa création en 1946 la maison n'a cessé de grandir.

Au début des années 50 le premier appareil de chauffage, le calorifère à pétrole Well Straler, fut fabriqué, suivi par l'infrarouge à roulettes.

Depuis 1963 l'entreprise s'est orientée vers le radiateur gaz et produit aujourd'hui une gamme complète de foyers et inserts gaz.

Depuis plusieurs décennies Well Straler met en œuvre tout son savoir faire pour concevoir des produits de qualité.

L'ensemble de la production est réalisé en Belgique, à l'usine à Welle; tous les stades de la conception et de la fabrication, depuis l'étude jusqu'à l'assemblage des produits.

Well Straler a toujours entrepris un effort constant de recherche et d'innovation pour se placer à la pointe des nouvelles technologies et c'est ainsi imposée comme leader dans son domaine.

INHOUDSOPGAVE - SOMMAIRE

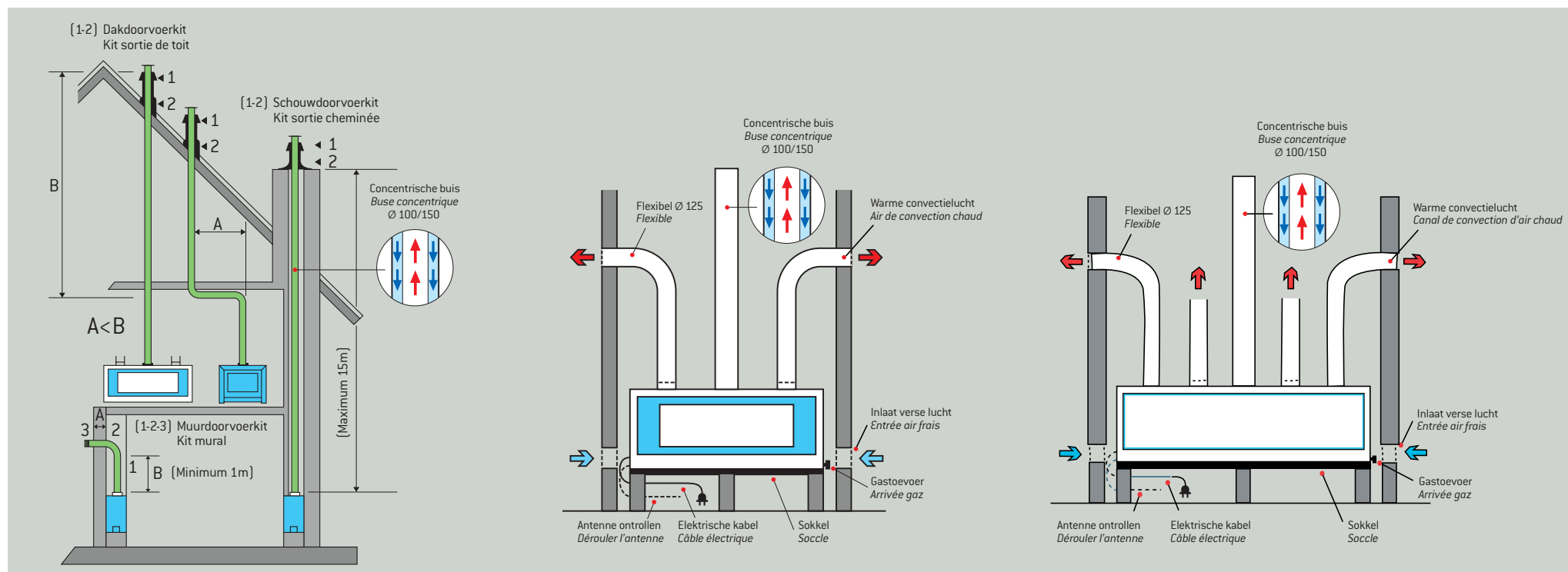
GESLOTEN TOESTELLEN INSERTS FERMÉS

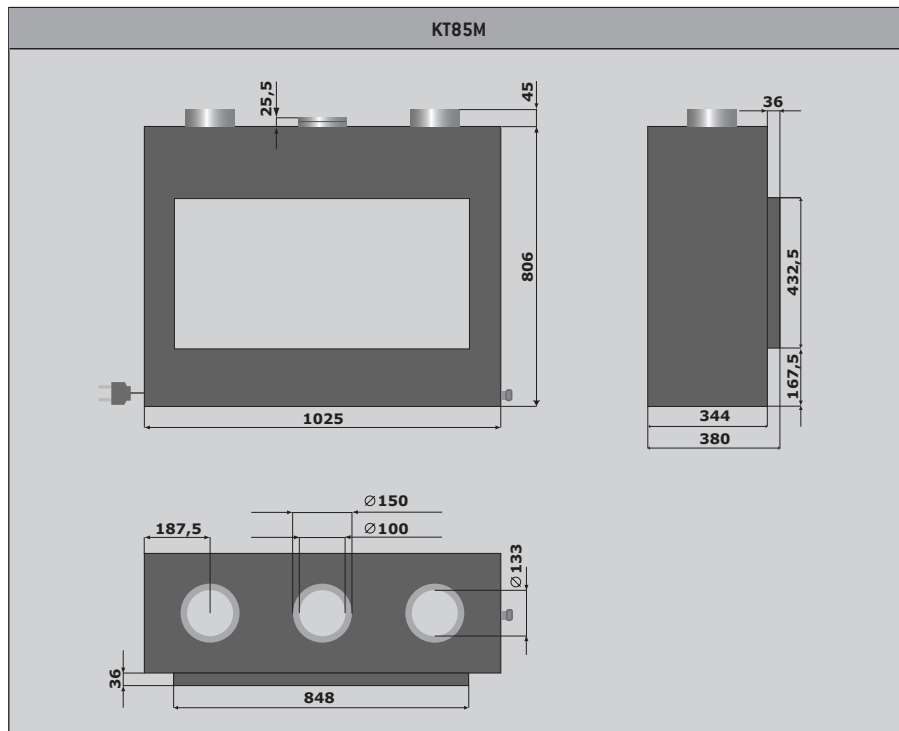
AMBIANCE	4	KT85M
AMBIANCE	6	KT100M
AMBIANCE plus	8	KT70M
AMBIANCE plus	10	KT125M
AMBIANCE plus	12	KT150M
AMBIANCE	14	KL130M-KR130M
AMBIANCE	16	KP135M
AMBIANCE	18	KT85MD



Dit gamma 'convectie haarden' zijn van het type gesloten verbranding. Deze zijn hermetisch gesloten ten opzichte van het lokaal waarin zij staan en worden aangesloten op een concentrische buis. Ze halen hun lucht rechtstreeks van buiten via de buitenste buis die zowel verticaal door een dak of in een schoorsteen (Ø 100/150) kan geplaatst worden als horizontaal door een buitenmuur (Ø zie tabel). De verbrande gassen worden afgevoerd door de binnenste buis van dezelfde dubbelwandige buis. Er hoeft in de kamer geen extra verluchting te worden voorzien. Alle toestellen zijn uitgerust met een afstandsbediening.

Cette gamme d'inserts à convection est du type à combustion étanche. Ces appareils sont fermés hermétiquement par rapport au local ou ils sont installés et raccordés à un tuyau concentrique. Ils prennent l'air directement à l'extérieur par la buse extérieure installée au travers d'une toiture ou dans un conduit de cheminée (sortie verticale Ø 100/150) ou au travers d'un mur donnant sur l'extérieur (sortie horizontale Ø voir table). L'évacuation des fumées se fait par le conduit intérieur du même tuyau. Il n'est pas nécessaire de prévoir une aération supplémentaire. Tous les inserts sont équipés d'une télécommande.





	KT85M
vermogen W	2400 - 6000
puissance W	
volume m ³	54-97
volume m ³	
afvoer verticaal	Ø 100/150
sortie verticale	
afvoer horizontaal	Ø 100/150
sortie horizontale	
gasaansluiting	3/8"
raccordement gaz	
enkele brander traploos regelbaar	●
bruleur simple réglage progressif	
thermostaat	○
thermostat	
afstandsbediening	●
télécommande	
warme lucht kanalen	2
canaux d'air chaud	
keien	●
galets	
kolen	●
charbon	
chips	●
chips	
hout (aardgas)	●
bois (gaz naturel)	
inbouwmaten h x l x d	806x1025x380
dimensions niche h x l x p	

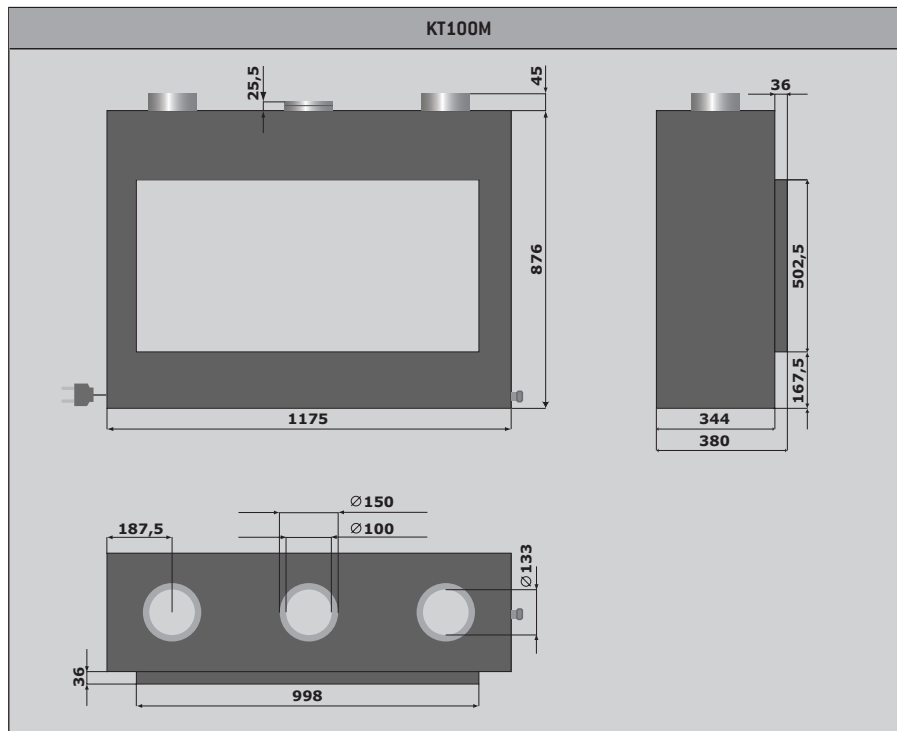




AMBIANCE

KT 85M

6,0 kW



	KT100M
vermogen W	2800 - 7000
puissance W	
volume m ³	62 - 113
volume m ³	
afvoer verticaal	Ø 100/150
sortie verticale	
afvoer horizontaal	Ø 100/150
sortie horizontale	
gasaansluiting	3/8"
raccordement gaz	
enkele brander traploos regelbaar	●
bruleur simple réglage progressif	
thermostaat	○
thermostat	
afstandsbediening	●
télécommande	
warme lucht kanalen	2
canaux d'air chaud	
keien	●
galets	
kolen	●
charbon	
chips	●
chips	
hout (aardgas)	●
bois (gaz naturel)	
inbouwmaten h x l x d	876x1175x380
dimensions niche h x l x p	

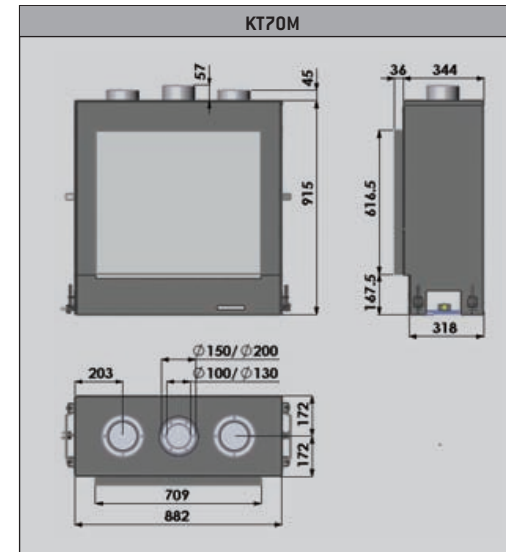




AMBIANCE

KT100M

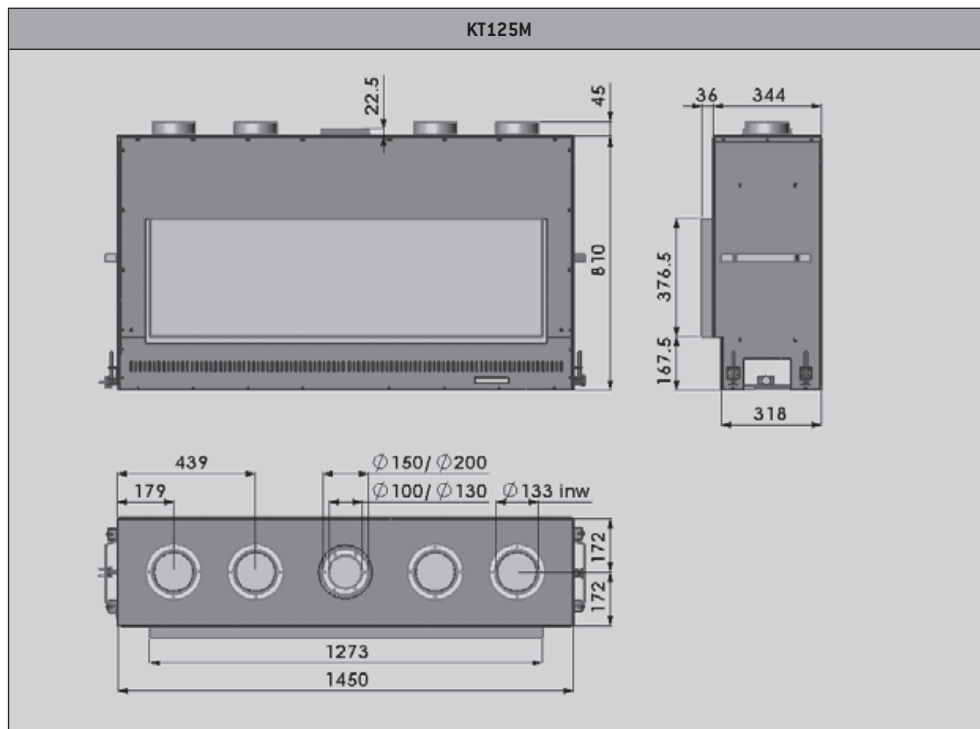
7,0 kW



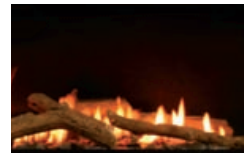
	KT70M
vermogen W	2600 - 6500
puissance W	
volume m ³	58 - 105
volume m ³	
afvoer verticaal sortie verticale	Ø 100/150
afvoer horizontaal sortie horizontale	Ø 130/200
gasaansluiting raccordement gaz	3/8"
enkele brander bruleur simple	●
thermostaat thermostat	●
afstandsbediening télécommande	●
warme lucht kanalen canaux d'air chaud	2
keien galets	●
kolen charbon	●
chips chips	●
hout (aardgas) bois (gaz naturel)	●
inbouwmaten h x l x d dimensions niche h x l x p	915 x 882 x 380







	KT125M
vermogen W	3000- 7500
puissance W	
volume m ³	67 - 121
volume m ³	
afvoer verticaal	
sortie verticale	Ø 100/150
afvoer horizontaal	
sortie horizontale	Ø 130/200
gasaansluiting	
raccordement gaz	3/8"
enkele brander	●
bruleur simple	
thermostaat	●
thermostat	
afstandsbediening	●
télécommande	
warme lucht kanalen	4
canaux d'air chaud	
keien	●
galets	
kolen	●
charbon	
chips	●
chips	
hout (aardgas)	●
bois (gaz naturel)	
inbouwmaten h x l x d	810 x 1450 x 380
dimensions niche h x l x p	

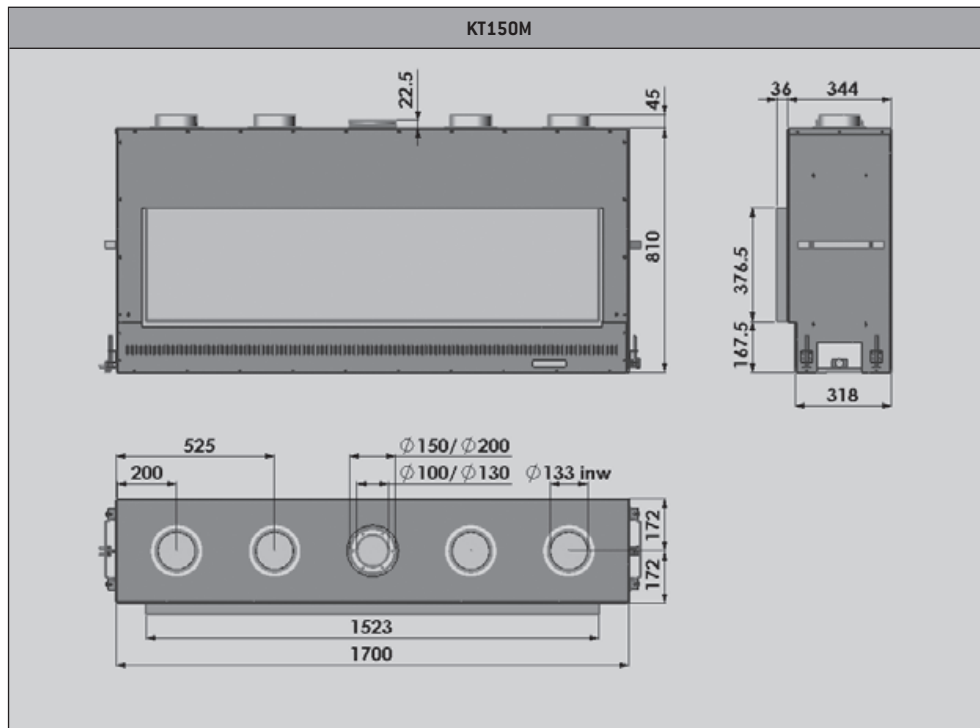




AMBIANCEplus

KT125M

7,5 kW



	KT150M
vermogen W	3600- 9000
puissance W	
volume m ³	80 - 145
volume m ³	
afvoer verticaal	$\phi 100/150$
sortie verticale	
afvoer horizontaal	$\phi 130/200$
sortie horizontale	
gasaansluiting	3/8"
raccordement gaz	
enkele brander	●
bruleur simple	
thermostaat	●
thermostat	
afstandsbediening	●
télécommande	
warme lucht kanalen	4
canaux d'air chaud	
keien	●
galets	
kolen	●
charbon	
chips	●
chips	
hout (aardgas)	●
bois (gaz naturel)	
inbouwmaten h x l x d	810 x 1700 x 380
dimensions niche h x l x p	

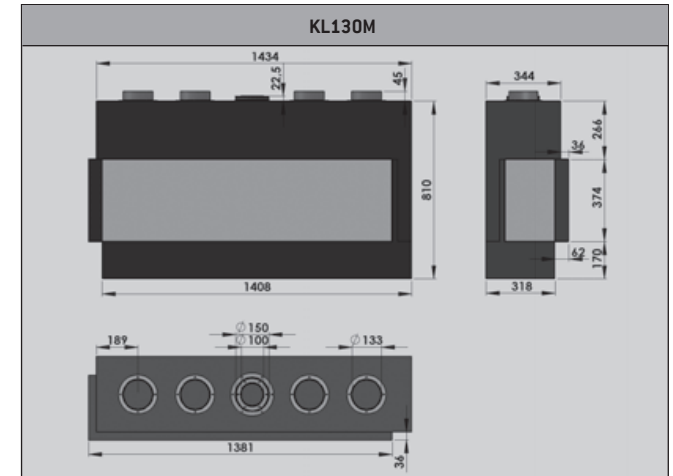




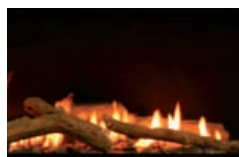
AMBIANCEplus

KT150M

9,0 kW



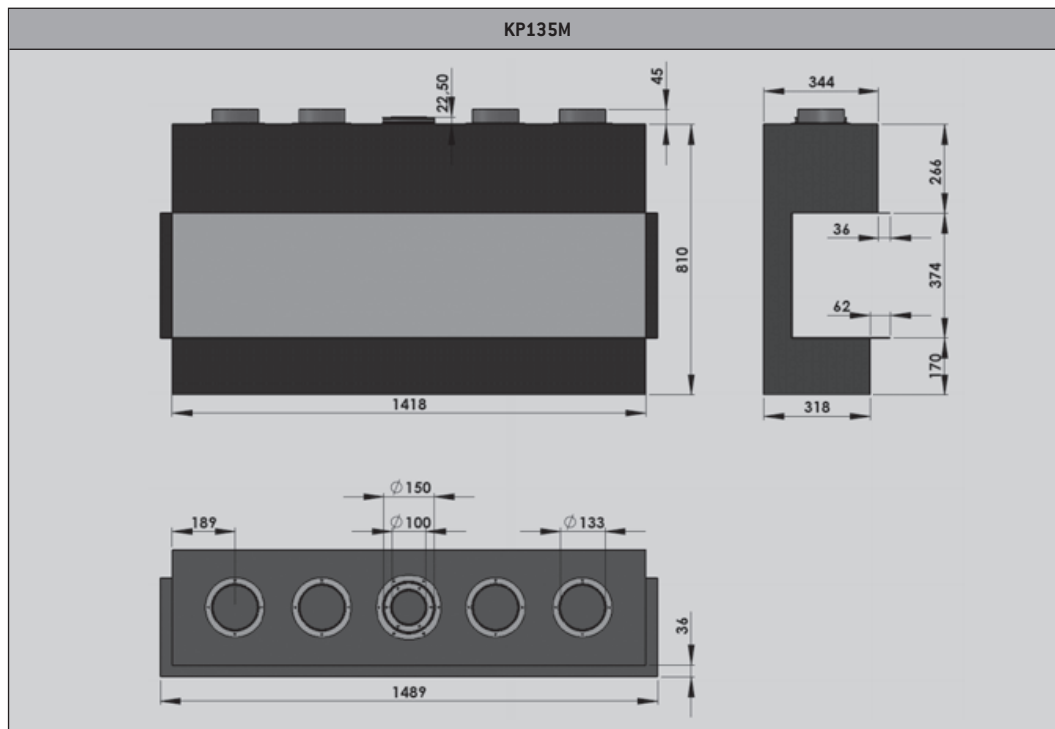
	KL130M	KR130M
vermogen W	3000 - 8000	3000 - 8000
puissance W	3000 - 8000	3000 - 8000
volume m ³	67 - 129	67 - 129
volume m ³	67 - 129	67 - 129
afvoer verticaal sortie verticale	Ø 100/150	Ø 100/150
afvoer horizontaal sortie horizontale	Ø 100/150	Ø 100/150
gasaansluiting raccordement gaz	3/8"	3/8"
enkele brander bruleur simple	●	●
digitale thermostaat thermostat digital	●	●
afstandbediening télécommande	●	●
warme lucht kanalen canaux d'air chaud	4	4
kolen charbon	●	●
keien galets	●	●
chips chips	●	●
hout (aardgas) bois (gaz naturel)	●	●
inbouwmaten h x l x d dimensions h x l p	810x1469x380	810x1469x380



AMBIANCE

KR130M

8,0 kW



	KP135M
vermogen W	3000 - 8000
puissance W	
volume m ³	67 - 129
volume m ³	
afvoer verticaal sortie verticale	Ø 100/150
afvoer horizontaal sortie horizontale	Ø 100/150
gasaansluiting	3/8"
raccordement gaz	
enkele brander	●
bruleur simple	
thermostaat	●
thermostat	
afstandsbediening	●
télécommande	
warme lucht kanalen	4
canaux d'air chaud	
keien	●
galets	
kolen	●
charbon	
chips	●
chips	
hout (aardgas)	●
bois (gaz naturel)	
inbouwmaten h x l x d	810x1489x380
dimensions niche h x l x p	

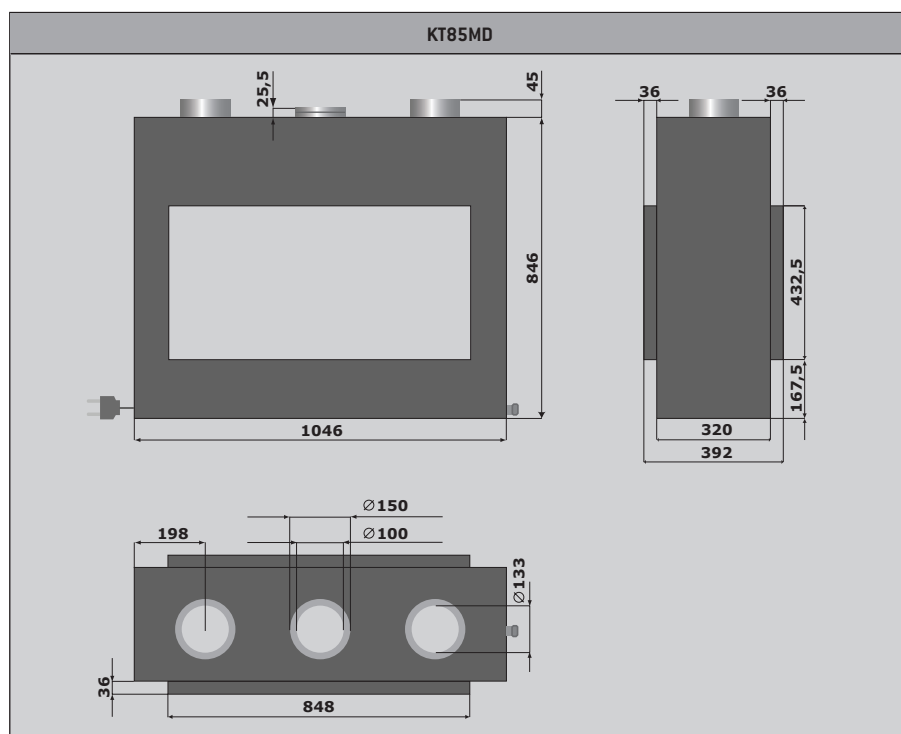




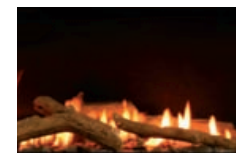
AMBIANCE

KP135M

8,0 kW



	KT85MD
vermogen W	2400-6000
puissance W	
volume m ³	54-97
volume m ³	
afvoer verticaal	
sortie verticale	Ø 100/150
afvoer horizontaal	
sortie horizontale	Ø 100/150
gasaansluiting	3/8"
raccordement gaz	
enkele brander traploos regelbaar	●
bruleur simple réglage progressif	
thermostaat	○
thermostat	
afstandsbediening	●
télécommande	
warme lucht kanalen	2
canaux d'air chaud	
keien	●
galets	
kolen	●
charbon	
chips	●
chips	
hout (aardgas)	●
bois (gaz naturel)	
inbouwmaten h x l x d	846 x 1046 x 392
dimensions niche h x l x p	





AMBIANCE

KT85MD

6,0 kW

Wendt u in alle vertrouwen tot uw Well Straler dealer
voor een oplossing op maat voor uw verwarmingsproblemen.

Adressez-vous à votre installateur Well Straler,
confiez-lui votre problème de chauffage,
il trouvera la solution la mieux adaptée à vos besoins.



WELL STRALER NV/SA
Hertstraat 99
9473 Welle
Tel. (053) 66 64 65
Fax (053) 67 34 00
e-mail: info@wellstraler.be
website: www.wellstraler.be